

Ersatzteilliste  
Spare parts list

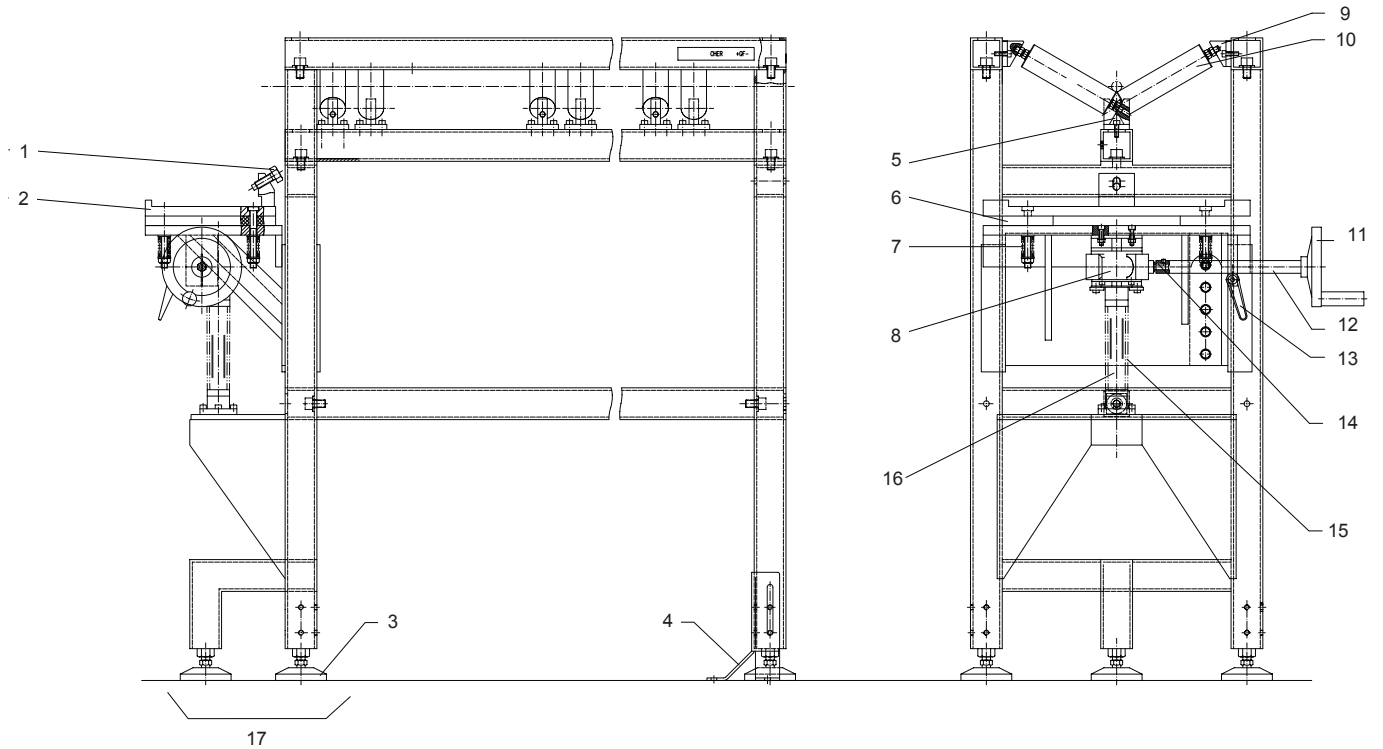
**Rohrzufuhr**  
Grundeinheit und Beistelleinheit  
**Pipe Feeder**  
Base Unit and Optional Unit



Maschinen-Nr.:  
Machine-no.:

.....  
.....

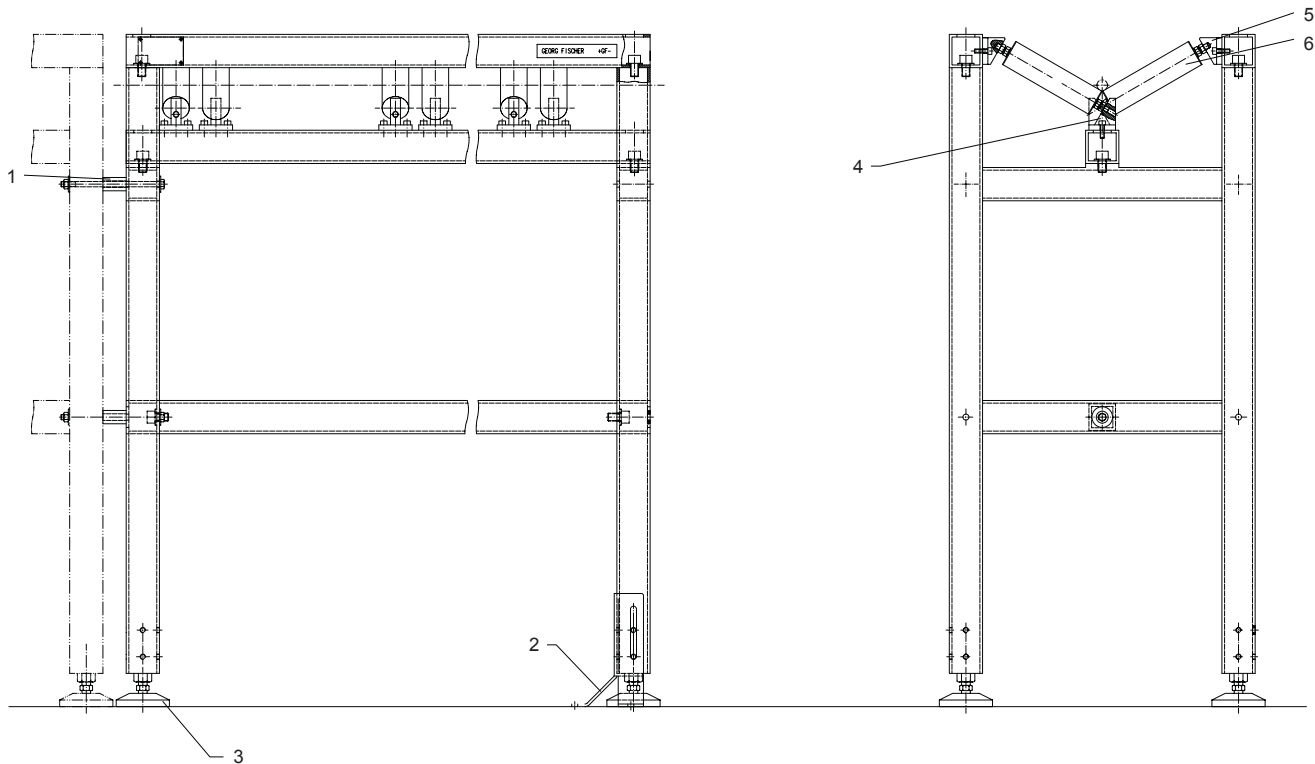
# GRUNDEINHEIT | BASE UNIT



Pos. Item No.	Code Part No.	Bezeichnung Description
1	790 041 815	Sechskantschraube M12x38 Hexagon screw M12x38
2	790 068 102	Montageplatte Mounting plate
3	790 068 202	Stellfuss Foot for pipe feeder
4	790 068 053	Bodenwinkel-Baugruppe Floor bracket assembly
5	790 068 211	Rollenkonsole unten Roll bracket below
6	790 068 203	Gummiplatte Rubber sheet
7	790 068 154	Druckfeder Pressure spring
8	790 068 204	Winkelgetriebe Angular gear
9	790 068 207	Rollenkonsole oben Roll bracket above

Pos. Item No.	Code Part No.	Bezeichnung Description
10	790 068 159	Tragrolle INOX Carrying roller INOX
11	790 068 209	Antriebskurbel Crank handle
12	790 068 208	Spindel Spindle
13	790 068 155	Kunststoff-Klemmhebel Plastic release handle
14	790 068 210	Keil Wedge
15	790 068 205	Faltenbalg Concertina type cover
16	790 068 206	Hubspindeleinheit Spindle lifting element
17	790 068 164	Hubeinheit kpl. Lifting device cpl.

# BEISTELLEINHEIT | OPTIONAL UNIT



Pos. Item No.	Code Part No.	Bezeichnung Description
1	790 068 212	Distanzhülse Distance sleeve
2	790 068 053	Bodenwinkel-Baugruppe Floor bracket assembly
3	790 068 202	Stellfuß Foot for pipe feeder

Pos. Item No.	Code Part No.	Bezeichnung Description
4	790 068 211	Rollenkonsole unten Roll bracket below
5	790 068 207	Rollenkonsole oben Roll bracket above
6	790 068 159	Tragrolle INOX Carrying roller INOX

## SERVICE, KUNDENDIENST

Für das Bestellen von Ersatzteilen und die Behebung von Störungen wenden Sie sich bitte direkt an unsere für Sie zuständige Niederlassung.

Für die Ersatzteilbestellung geben Sie bitte folgende Daten an:

- Maschinentyp:  
**Rohrzufuhr Grundeinheit oder Beistelleinheit**
- Ersatzteilbezeichnung
- Code

## SERVICING, CUSTOMER SERVICE

For ordering spare parts and for the resolution of faults, please contact your branch office directly.

Please provide the following information when ordering spare parts:

- Machine type:  
**Pipe Feeder Base Unit or Optional Unit**
- Spare parts description
- Part No.



**Orbitalum Tools GmbH**  
Josef-Schüttler-Str. 17  
78224 Singen, Deutschland

**Verkauf und Beratung:**  
Tel. +49 (0) 77 31 792-0  
Fax +49 (0) 77 31 792-524  
tools@orbitalum.com  
www.orbitalum.com

790 068 756\_00 | DE/EN | 09.11  
© Orbitalum Tools GmbH  
D-78224 Singen  
Gedruckt in Deutschland

Alle Rechte, insbesondere das Recht der Vervielfältigung und Verbreitung sowie der Übersetzung, vorbehalten. Vervielfältigungen oder Reproduktionen in jeglicher Form (Druck, Fotokopie, Mikrofilm oder Datenerfassung) bedürfen der schriftlichen Genehmigung durch die Orbitalum Tools GmbH.

All rights reserved (in particular, the rights regarding reproduction, distribution and translation). Reproduction in any form (print, photocopy, microfilm or data storage) requires written permission from Orbitalum Tools GmbH.